

VIOLAN REVIEW

Специализированный журнал об экономике и промышленности ЕС



№ 4/2017
(002)

www.violan.cz

читайте в номере

Информационный партнёр
чешского павильона ЭКСПО-2017



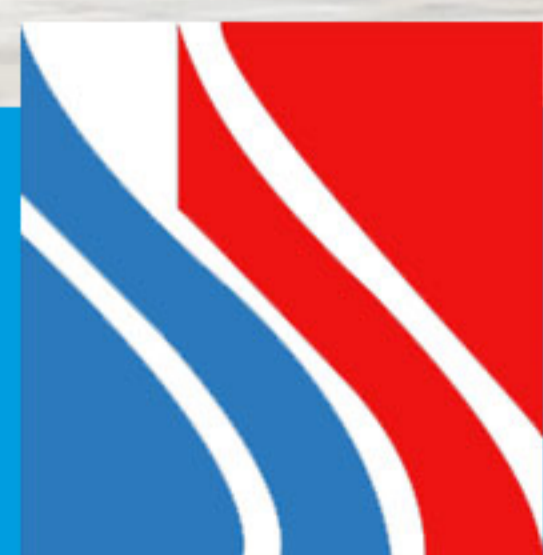
Йиржи Гавличек

Министр промышленности и
торговли Чешской Республики:

... Мы воспринимаем Казахстан как
очень важного ключевого партнёра
в евразийском регионе ...

ЧЕХ. RESPUBLIKA
CZECH REPUBLIC
ЧЕШСКАЯ РЕСПУБЛИКА

EXPO 2017
ASIANA
CZECH REPUBLIC



Торгово-промышленная
палата по странам СНГ

- Традиционный чешский производитель газовых и электрических котлов
- Вся продукция производится в Чехии
- Широкий ассортимент продукции - более 80 типов котлов
- Настенные газовые котлы, включая конденсационные, мощностью 14 - 90 кВт
- Электрические котлы 5 - 45 кВт
- Газовые и электрические каскадные котельные мощностью от 56 кВт до 1,5 МВт

Разные варианты котлов

- Только для отопления
- С проточным обогревом ГВС
- С подключением к внешнему бойлеру ГВС (встроенный трехходовой клапан)
- Со встроенным бойлером ГВС

Каскадная котельная объединяет разные котлы THERM в одну каскадную систему с мощностью до 1,5 МВт, которая в зависимости от тепловых потерь здания автоматически плавно приспособливает свою мощность. Каскадная котельная THERMONA становится оптимальным источником тепла и горячей воды для коттеджей, жилых домов, школ, детских садов и других муниципальных объектов, административных и производственных зданий.



Уважаемые читатели,



Позвольте представить Вам деятельность Чешского агентства по поддержке торговли CzechTrade, которая является государственной организацией Чешской Республики созданной Министерством промышленности и торговли. Наша организация в узком сотрудничестве с Посольством Чешской Республики в Астане помогает чешским экспортерам выйти на зарубежные рынки, а также помогает иностранным компаниям найти подходящего делового партнера в Чешской Республике. Главная цель нашей организации заключается в развитии международной торговли и взаимного сотрудничества между чешскими и иностранными субъектами. CzechTrade – эффективный партнёр по поддержке вашего экспорта.

На сегодня у CzechTrade более 50 зарубежных представительств, которые представляют актуальную информацию из соответствующих стран, исследуют возможности торговли и используют имя правительственной организации для налаживания подходящих контактов. За рубежом CzechTrade помогает фирмам, которые ищут поставщиков или партнеров в Чехии.

Наше представительство CzechTrade в городе Алматы было открыто в 2009 году. На протяжении всего времени офис CzechTrade в Алматы помог фирмам найти сотни партнеров в Чешской Республике и Республике Казахстан, каждый год, организовывая участие чешских компаний на выставках, деловые поездки чешских компаний в Республике Казахстан, а также миссии казахстанских компаний в Чешскую Республику.

Казахстан является для Чешской Республики очень важной страной. Министерство промышленности и торговли Чешской Республики относит Республику Казахстан к списку 12 приоритетных стран, наиболее важных для чешского экспорта.



Директор
CzechTrade Алматы
Ing. Petr Jurčík

Чешское агентство по поддержке
торговли CzechTrade
Офис Посольства Чешской Республики
Казахстан, пр. Достык 192, г. Алматы
Тел: +7 727 244 93 03

Впервые в истории Чехии участие в «ЭКСПО» проходит под эгидой Министерства промышленности и торговли ЧР, которое совместно с государственным агентством CzechTrade представляет тему чешского павильона как «Остроумность решений», так как общей чертой чешских технологий и продуктов являются хорошо продуманные и рациональные решения.



Информационный партнёр
чешского павильона ЭКСПО-2017

СОДЕРЖАНИЕ:

- 2 [Интервью с министром промышленности и торговли Чешской Республики](#)
- 3 [Интервью с вице-министром министерства энергетики Республики Казахстан](#)
- 4 [Интервью с исполнительным директором, членом правления торгово-промышленной палаты Чешской Республики по СНГ](#)
- 5 [Интервью с Президентом Чешско-Казахстанской энергетической компании CZK](#)
- 6 [Компания MAVEL](#)
- 8 [«Остроумность решений» - национальная тема чешского павильона](#)
- 10 [Прага – город в сердце Европы](#)
- 11 [Города Чехии](#)
- 12 [Многообразие Чешской природы](#)
- 16 [Гибридная «зелёная» электростанция](#)

Violan Revue

registration number: MK-ČR-E-21579

Editor-in-chief: Ing. Viktor Ivanov
Graphical design: Violan Trade Inc.
Editorial board and co-workers:
Targamannum s.r.o., Václav Hrbek,
Olga Ivanová, Mgr. Luboš Joza

Publisher: Violan Trade Inc. s.r.o.
IN: 01399586, Residence: Kaprova 42/14,
110 00 Prague, Czech Republic

Violan Revue editorial office address:
Kaprova 42/14, 110 00 Prague, Czech Republic
e-mail: info@violan.cz
web: www.violan.cz



Министр промышленности и торговли Чешской Республики
Йири Гавличек (Jiří Havlíček)



MINISTERSTVO
PRŮMYSLU A OBCHODU

www.mpo.cz

Господин министр, какие выгоды может получить чешский бизнес и государство в целом, приняв решение об участии в проекте «Один пояс, один путь», предложенный президентом Китая господином Си Цзинь Пинем?

Не только с чешской, но и со средневропейской перспективы, это действительно грандиозный проект, который требует значительных инвестиций в инфраструктуру многих стран, территории которых находятся между ЕС и Китаем. Но нужно внимательно анализировать, так как этот проект предусматривает не только строительство инфраструктуры. Сотрудничество должно рассматриваться в более широком плане, например, с точки зрения инноваций, применения новых технологий, сотрудничества в области культуры и человеческих отношений. Конечно, мы можем рассуждать о том, если Китаю, выступающему здесь в качестве инициатора и главного инвестора проекта удастся реализовать этот амбициозный план, нужно понять, сколько времени и средств будет требоваться для полностью успешной реализации этого проекта. Однако очевидно, что для стран, которых этот проект касается, это огромная возможность модернизировать свою экономику, инфраструктуру и присутствовать на мировой карте главных торговых путей. Я убежден, что даже частичная реализация проекта смогла бы позволить в значительной степени придать новый импульс развитию экономик стран участвующих в проекте.

Возможные выгоды для чешских компаний очевидны. В большей степени это касается стран, где уже имеются чешские технологии и промышленная продукция с очень хорошей репутацией и более того находятся в близости от Чехии. Их экономика в основном не обладает достаточным потенциалом, чтобы обеспечить необходимую модернизацию исключительно собственными силами. Так что если чешские технологии и промышленные товары конкурентоспособны - а я твердо уверен в этом - то тогда для всех компаний, которые готовятся к новому формирующемуся рынку, появляются очень интересные возможности. При этом следует принять во внимание, что это будет многолетний процесс, и поэтому, что бы участвовать в проекте, нужно подготовиться к нему серьезно. Через несколько дней мы ждём в Праге проведение Китайского инвестиционного форума, и я полагаю, что проект Шелкового пути будет ключевой темой.

За последние годы товарооборот оборот между Чехией и Казахстаном снизился, какие на Ваш взгляд, были сдерживающие факторы и какие меры предполагаются для дальнейшего развития Чешско-Казахстанских деловых отношений?

Спад в нашей двусторонней торговле за последние два-три года стал логическим итогом международной политической и экономической ситуации. Европейские санкции и российские

антисанкции, падение мировых цен на нефть, обвал обменного курса рубля и последующий за этим застой российской экономики логически негативно отразился и на состоянии экономик соседних стран, в том числе и Казахстана. Я рад, что мы по-видимому уже отошли от дна и считаю, что нас теперь ожидают более благоприятные времена.

Мы воспринимаем Казахстан как очень важного ключевого партнёра в евразийском регионе. Мы ощущаем большой интерес к нашим ноу-хау, технологиям и производственному потенциалу, особенно в области энергетики, в том числе ядерной, машиностроении, производстве транспортных средств и оборудования, а также к пищевым и фармацевтическим технологиям. Это было подтверждено на моих нынешних переговорах с министром энергетики Канатом Бозумбаевым, который проявил большой интерес к сотрудничеству в академической, производственной и торговых сферах, и прямо призвал чешские компании непосредственно внести свой вклад в модернизацию и экологизацию теплоэнергетического комплекса Казахстана, и к сотрудничеству в ядерной области. В этом смысле я оптимист. Уже наш нынешний визит на ЭКСПО в Астану принес конкретный результат, чешский технический университет подписал соглашение о сотрудничестве с астанинским техническим университетом, позволяя например, студенческие обмены в обеих странах.

Ваши пожелания чешским бизнесменам – участникам «EXPO-2017».

Должен сказать, что уровнем нашего павильона я очень доволен. В нём представлены не только концентрированная демонстрация способностей, умений и возможностей наших компаний, но и его второй этаж посвящён также интерактивным образовательным моделям и приложениям, которые непосредственно связаны со способами получения и сохранения энергии. Отрасль новой энергетики из возобновляемых источников и энергосбережения имеет в Казахстане общую большую перспективу. Я рад, что в чешском павильоне ещё до середины июля приветствовали сто тысячного посетителя нашей экспозиции, без сомнения, это одна из самых популярных павильонов. Что касается участия нашей деловой миссии из тридцати бизнес делегатов, это несомненно было успешным событием. Совместная энергетическая конференция, которую я открыл и последующие круглые столы наших и казахстанских компаний, является доказательством этого. Я считаю, что в ближайшее время мы увидим реализацию конкретных проектов, которые обсуждались здесь. И я надеюсь, что следующая деловая миссия будет столь же успешной с другой нашей бизнес делегацией, с которой я прибуду в Астану во второй половине августа.

Благодарю Вас за интервью и желаю дальнейших успехов.

Виктор Иванов



Министерство энергетики Республики Казахстан



Бахытжан Джаксалиев
Вице-министр Министерства
энергетики Республики Казахстан

Уважаемый господин Вице-министр, на сколько надёжными считаете чешские компании для сотрудничества с казахстанскими партнёрами?

Чешские компании зарекомендовали себя как надёжные партнёры и качественные товаропроизводители.

В каком направлении видите более продуктивные перспективы для такого сотрудничества?

На мой взгляд, есть хорошие перспективы в машиностроительной индустрии.

В Казахстане сегодня начата третья модернизация экономики. Перед нами стоят амбициозные цели, в том числе и по развитию отрасли машиностроения. Необходимость обеспечения внутренних потребностей, так и для расширения экспортной составляющей ставит перед нами большие задачи. В этих условиях считаю очень полезным достигнутый опыт Чешской Республики, и, конечно же, развитие этого опыта в Казахстане.

Наряду с этим, сотрудничество, считаю нужным развивать в осуществлении модернизации действующих тепловых электрических станций (ТЭС) в Казахстане. В Казахстане большинство ТЭС построены еще в период существования СССР и которым требуется модернизация.

Сможет ли партнёрство с казахстанскими компаниями открыть для чешских компаний дорогу в Китай и другие страны, соседствующие с Казахстаном?

Безусловно! Казахстан активно проводит политику формирования интеграционных процессов и развития двусторонних отношений с соседними государствами. Для расширения взаимной торговли с сопредельными странами полностью создана и постоянно обновляется договорная база. Как вы знаете, огромная работа была сделана в создании Евразийского экономического союза. Также проводятся по международному отношению со странами Центральной Азии.

С Китаем сотрудничество в рамках ШОС также дает положительные результаты. Казахстан, находясь между Россией, Китаем и странами Центральной Азии осуществляет развитие транспортно-логистических коридоров.

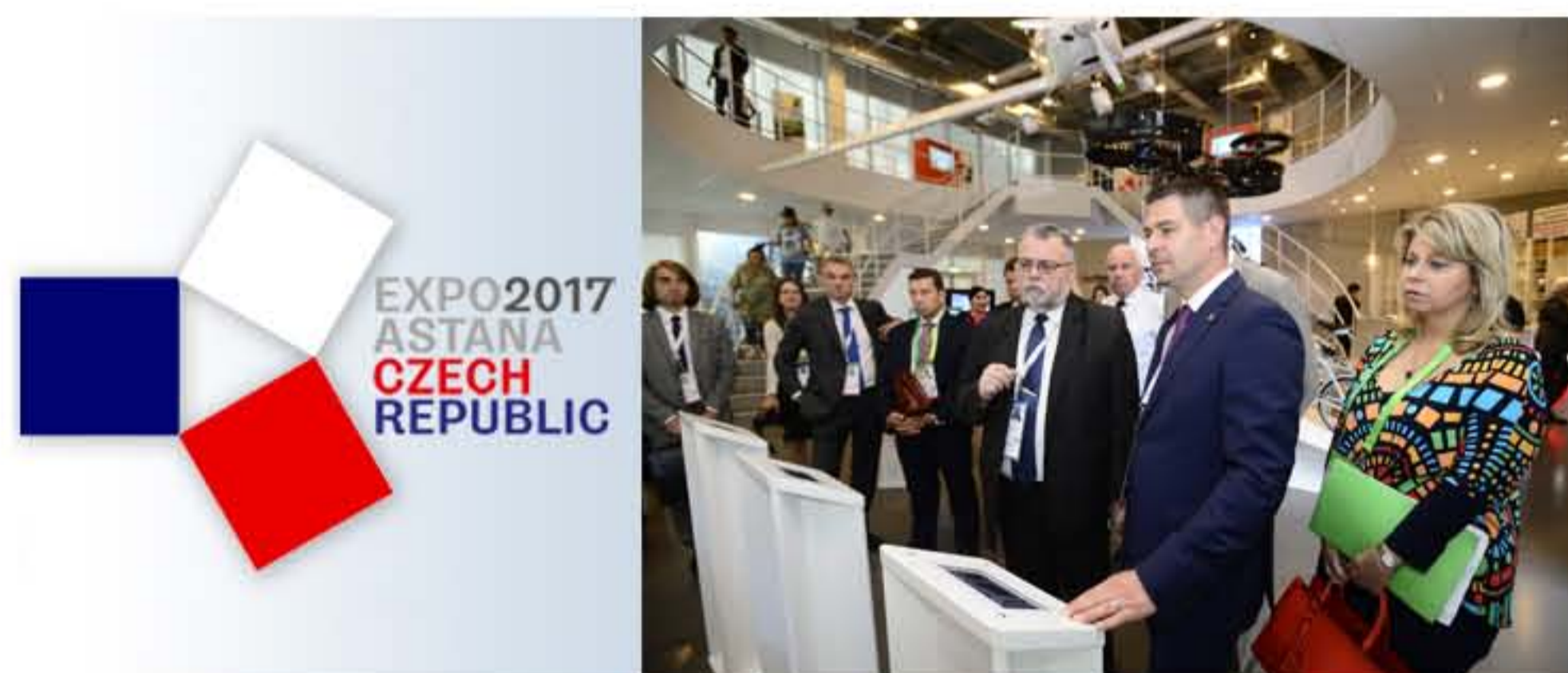
В этих условиях для чешских компаний сотрудничество с казахстанскими компаниями, включая создание совместных производств на территории Казахстана, поможет расширить бизнес чешских компаний, работающих в Республике Казахстан.

Ваши пожелания чешским компаниям для налаживания деловых отношений с казахстанскими партнёрами?

Я хочу пожелать чешским компаниям больше смелости. Приглашаю в Казахстан. У нас благоприятный климат для ведения бизнеса.

Благодарю Вас за интервью и желаю дальнейших успехов.

Ольга Иванова



В рамках мероприятий чешского павильона ЭКСПО-2017 Министр министерства промышленности Чешской Республики Йиржи Гавличек, провёл переговоры с Министром министерства энергетики Республики Казахстан Канатом Бозумбаевым. Министр Йиржи Гавличек отметил: «Сотрудничество между Казахстаном и Чешской Республикой в области энергетики осуществляется уже на протяжении многих лет. Казахстан уже давно является третьим по величине поставщиком нефти в Чехию. Чешские компании теперь имеют хорошую возможность заявить о себе на рынке Казахстана». Министр Канат Бозумбаев пригласил чешские компании непосредственно участвовать в «озеленении» и модернизации казахстанской энергетики и систем теплоснабжения, а так же проявил большой интерес к сотрудничеству в области атомной энергетики.

По материалам: tpro.cz



Чешско-Казахстанское
сотрудничество



**Komořa
pro hospodářské styky
se zeměmi SNS, s.o.k.**

Торгово-промышленная палата по странам СНГ

Франтишек Масопуст (Ing. František Masopust)

Исполнительный директор,
член Правления ТПП по странам СНГ

Уважаемые посетители Международной специализированной выставки АСТАНА ЭКСПО-2017

Позвольте мне подчеркнуть важность этого глобального события мирового значения. Действительно, тема выставки «Энергия будущего» сама по себе подтверждает серьезность проблем, которые стоят перед всем человечеством. Мы хорошо знаем, что мы не можем бесконечно долго использовать традиционные источники энергии - рано или поздно их ресурс снизится до опасного уровня. Поэтому наша задача постоянно искать решение для будущего - возможность снижения потребления энергии, повышение эффективности производства и использования новых источников энергии как таковых.

Среди более чем ста стран участников выставки, благодаря Министерству промышленности и торговли Чешской Республики, представлен также и павильон Чехии. И поэтому, мы пытаемся показать всему миру наш путь к энергетическому будущему, мы выбрали слоган «Изобретательные решения». Из-за некоммерческого характера выставки нет возможности прямого представления отдельно взятых чешских компаний, выставочный зал это только «витрина» Чехии и результаты работы некоторых чешских компаний в области энергетики.

Экспозицию Чешской Республики можно разделить на две части. Первая находится на первом этаже павильона, где представлена продукция отдельных компаний или их интерактивные модели.

На первом этаже павильона посетители выставки, а также профессиональная общественность имеет возможность ознакомиться с экспонатами таких компаний как Škoda Praha a.s., Mavel a.s., Fenix Group a.s., HEDVIGA GROUP a.s., Škoda Electric a.s., Evektor, spol. s.r.o., Ekolo.cz s.r.o., či WikovIndustry a.s.



Не забываем и отдельную вторую часть павильона Чехии, которая находится на втором этаже, где расположен конференц-зал и чешский ресторан CZECH FOREST предлагающий всем меню с чешскими блюдами и конечно же оригинальное чешское пиво специально доставленное из Чехии.



Все сотрудники чешского павильона представляют посетителям не только информацию об экспонатах выставки, но и помогают наладить контакты с конкретными чешскими компаниями.



И в этом видим смысл международной выставки ЭКСПО-2017. Приходите в наш павильон, рады будем видеть Вас здесь.

Франтишек Масопуст
Координатор специальной
программы павильона
Чешской Республики





Серик Карымсаков

Президент Чешско-Казахстанской энергетической компании CZK

чешской межправительственной комиссии, мне было очень приятно участвовать в этом проекте.

Казахстан является очень привлекательным для многих стран, которые хотят делать бизнес в вашей стране. Почему именно Чехия?

Это частично вытекает из моего предыдущего ответа. Во первых: Больше всего занимаешься бизнесом с людьми, которые тебе известны, и страной, про которую ты кое-что знаешь. Это является условием хоть и недостаточным, но необходимым. Во вторых: История промышленности Чехии и качество чешских изделий и услуг мне достаточно известно. Именно качество, добавленное личными контактами с чешскими партнёрами – это ответ на вопрос, почему именно Чехия.

Какую добавленную стоимость получит чешская компания при сотрудничестве с CZK?

Начну с понимания казахстанского ранка. Это большое преимущество, если вы как иностранец, знаете местный язык. Тогда со временем вы можете научиться понимать этот рынок. Так же, не менее важной частью считаю, что если в этой или другой стране заниматься бизнесом, нужно хорошо понимать устоявшиеся традиции и культуру этой страны. На общем уровне вы сможете это понять, но важнее всего это чувствовать. Поэтому я начал свой ответ с понимания менталитета.

В любой стране, в том числе и нашей, существуют правовые рамки предпринимательской деятельности, но ваш местный партнёр, знающий деловую и политическую среду, это ваша самая большая добавленная стоимость. Местный партнёр – он же и коммерческий партнёр, консультант-аудитор, и лоббист. Можете называть, как удобно.

Господин Карымсаков, что именно привело Вас основать Чешско-Казахстанскую энергетическую компанию CZK?

Знаете, бизнес всегда складывается из отношений с конкретными людьми. Конечно, хотите продавать товары или предоставлять услуги, но всегда за всем стоят конкретные люди. У меня лично много друзей среди чехов, и так появилась идея основать компанию, целью которой, была бы помощь чешским предприятиям выйти на рынок Казахстана, и более того при поддержке казахстанско-

Если буду чешским предпринимателем, желающим проникнуть на рынок Казахстана, и буду хотеть пользоваться именно услугами CZK, что я могу ожидать?

Основой всего будет являться заключенный с нами договор, где отчётливо определены условия сотрудничества, или иначе говоря, задачи для двух сторон.

Первый этап, если вы «новый» в Казахстане, прежде всего это маркетинговое исследование и анализ рынка. Обыкновенно, это длится от одного до трёх месяцев. В общих чертах составной частью этого этапа является то, что мы свяжемся с казахстанскими специалистами в этой отрасли, предоставим им информацию о ваших продуктах или услугах, узнаем интерес и если он есть договоримся о бизнес встрече. На которой вас, будут сопровождать наши специалисты, поможем вам с переговорами и переводчиком, если это будет вашим желанием.

После первого этапа обсудим, будет ли вам интересно продолжать работу на этом рынке. Может случиться, что мы вам не будем рекомендовать продолжать работу, но всегда вы узнаете почему, и одновременно мы предложим решение, что предпринять. Окончательное решение конечно будет за вами.

В случае успешного «прохождения» первого этапа, мы продолжаем оказывать содействие в развитии вашего бизнеса в Казахстане.

Сможете назвать ваших чешских партнёров по бизнесу?

С удовольствием! Меня очень радует, что в течение последнего квартала, в наш состав прибыли четыре чешские компании разного «калибра». С одной стороны это крупнейшее акционерное общество «Мавел», производитель турбин для малых и средних гидроэлектростанций и компания «Зимтехник», представляющая экологически чистую выработку электроэнергии из коммунальных отходов, это большие компании. С другой стороны, в наш состав вошли небольшие чешские предприятия, как например ТОО «ДАГ-ТС», производитель взрывобезопасных предохранителей и клапанов для нефтегазовой промышленности и фирма «Монарх Прага», производитель гибридной электростанции мобильного развёртывания. Меня радует больше всего то, что у всех четырех компаний технологии на мировом уровне и они готовы к кооперации в Казахстане.

Что вы бы хотели предать читателям VIOLAN REVUE?

Приглашаю всех на ЭКСПО-2017 и предпринимателям хочу сказать, что мы готовы к ответственному сотрудничеству.

Господин Карымсаков, благодарю Вас за разговор и желаю Вам удачи!

Вацлав Грбек

Чешско-Казахстанская энергетическая компания CZK

010000, Казахстан, Астана, ул. Д. Конаева, 29/1, 19-й этаж. Тел: +7 (7172) 476923 Моб. +7 777 781 20 86



Mavel, a.s.

Компания Мавел, основанная в 1990 г., является глобальным лидером по проектированию и поставке полного спектра поворотно-лопастных (Каплан), радиально-осевых (Френсис), ковшовых (Пелтон) и микро гидравлических турбин для гидроэлектростанций с мощностью на одном агрегате от 30 кВт до 30+ МВт.

Мавел является производственной и проектной компанией с главным офисом расположенным в Чешской Республике имеющей филиал в США.

Целью компании Мавел является внесение вклада в развитие возобновляемых энергетических ресурсов по всему миру посредством обеспечения заказчиков гидро-технологическим оборудованием, которое сочетает в себе инновации, качество и важный полезный вклад.

Компания сертифицирована сертификатами ISO 9001:2008, ISO 14001:2004, ISO 3834-2:2005 и OHSAS 18001:2007.

Компания Мавел предлагает следующие услуги:

- » Проектирование и производство
- » Визуализация дизайна
- » Реконструкция и ремонт
- » Монтаж
- » Контроль качества
- » Решения «Water to Wire»
- » Электрическое оборудование
- » Установка и ввод в эксплуатацию
- » Обучение
- » Послепродажное обслуживание

Mavel, founded in 1990, is a global leader in the design and provision of a full range of Kaplan, Francis, Pelton, and micro turbines for hydroelectric power plants with turbines ranging from 30 kW to 30 MW per unit.

Mavel is a manufacturing and engineering company with headquarters in the Czech Republic and is wholly-owner of a subsidiary in the USA.

Mavel's mission is to contribute to the development of renewable energy resources around the world through providing customers with hydro-technology which combines innovation, quality and value.

The company is ISO 9001:2008, ISO 14001:2004, ISO 3834-2:2005 and OHSAS 18001:2007 certified.

Mavel offers the following services:

- » Engineering, Manufacturing
- » Design Visualization
- » Refurbishments and Repairs
- » Assembly
- » Quality Control
- » Water to Wire
- » Electrical Equipment
- » Installation and Commissioning
- » Training
- » After Sales Service

Технология гидротурбин Мавел

Компания Мавел производит гидротурбины на двух собственных объединённых заводах имеющие площадь 11 000 м², 40 производственных станков и общую грузоподъемность кранов 85 тонн. Оборудование Мавел в данный момент установлено на пяти континентах с более чем 490 заказанными или установленными турбинами на 320 объектах по всему миру.

Радиально-осевые (Френсис) гидротурбины на сегодняшний день являются наиболее часто используемым типом турбины в мире. Радиально-осевые турбины Мавел имеют горизонтальную или вертикальную ось и индивидуально изготавливаются для объектов с установленной мощностью на одном агрегате от 20 кВт до 30 МВт и напором до 300 метров. Радиально-осевые турбины Мавел с диаметром рабочего колеса от 400 мм до 2500 мм изготавливаются из цельного блока кованной стали, чтобы обеспечить высокое качество рабочего колеса.

Поворотно-лопастные (Каплан) гидротурбины были изобретены в Чешской Республике Виктором Капланом. Мавел предлагает полный спектр гидротурбин, включая РИТ (шахтные), вертикальные, капсульные, «Z»-образные и «S»-образные поворотно-лопастные гидротурбины. Данные турбины могут иметь от трех до шести лопастей рабочего колеса и могут иметь одинарное или двойное регулирование. Поворотно-лопастные турбины Мавел спроектированы для электростанций с напорами до 35 метров и мощностью одного агрегата до 20 МВт.

Ковшовые (Пелтон) гидротурбины спроектированы для больших напоров и малых показателей расхода. Вертикальные или горизонтальные ковшовые турбины Мавел могут быть использованы на объектах с напорами до 1000 м и установленной мощностью одного агрегата до 30 МВт. Ковшовые турбины производятся с различным количеством сопл (от одного до шести). Также как и рабочие колеса радиально-осевых турбин, рабочие колеса ковшовых турбин Мавел изготавливаются из цельного блока кованной стали для обеспечения превосходного качества.

Микро турбины Мавел типа ТМ предлагаются в виде комплектного агрегата для объектов «под ключ». Данные турбины выпускаются в четырех различных размерах и подходят для объектов с низким напором до 6 метров. ТМ микро турбины могут производить от 5 кВт до 160 кВт мощности на одном агрегате. Эти турбины не требуют здания ГЭС. Их легко установить и они поставляются полностью укомплектованными.

Hydro Turbine Technology by Mavel

Mavel produces its turbines at its two 11,000 sqm combined manufacturing facilities which have 40 production machines and 85 ton total crane capacity. Mavel's installations are now on five continents with over 490 turbines ordered or installed at almost 320 sites around the world.

The **Francis turbine** is the most commonly used turbine in the world today. Mavel's Francis turbines have a horizontal or vertical axis and are customized for sites with installed capacity from 20 kW to 30 MW and heads of up to 300 meters. Mavel's Francis runners with diameter from 400 mm to 2500 mm are milled from a single block or forged steel to ensure high runner quality.

The **Kaplan turbine** was invented in the Czech Republic by Victor Kaplan. Mavel offers a complete range of Kaplan turbines, including a Kaplan Z, Kaplan Pit, Kaplan S, Kaplan Vertical and Kaplan Bulb. These turbines have three to six runner blades and can be single or double regulated. Mavel's Kaplan turbines are designed for power plants with heads up to 35 meters and power output up to 20 MW.

The **Pelton turbine** is designed for high heads and lower flow rates. Mavel's vertical or horizontal Pelton turbines may be utilized at sites with heads up to 1000 meters and installed power up to 30 MW. The Pelton turbine is produced with a varying number of jets (one to six). Like the Francis turbine runners, Mavel's Pelton runners are milled from a single block of forged steel for superior quality.

Mavel's **TM Micro turbines** are sold as complete units for turnkey installation. These turbines come in four different sizes and are suitable for low head sites with heads of up to 6 meters. TM Micro turbines can produce from 5 kW to over 160 kW of power output. These turbines do not require a powerhouse. They are easy to install and come fully equipped.



Photo 1 - Гродненская ГЭС, Республика Беларусь / Grodnenskaya HPP, Belarus, **Photo 2** - Fujiyoshida ГЭС, Япония / Fujiyoshida HPP, Japan, **Photo 3** - Head of the U Canal ГЭС, США / Head of the U Canal HPP, USA, **Photo 4** - ГЭС Seungcheon, Южная Корея / HPP Seungcheon, South Korea, **Photo 5** - Rio ГЭС, США / Rio HPP, USA, **Photo 6** - Здание главного офиса компании / Mavel's Headquarters

АДРЕС

Mavel, a.s.
Jana Nohy 1237
256 01 Benesov
Чешская Республика

тел.: +420 317 728 483
факс: +420 317 727 255
E-mail: info@mavel.cz
www.mavel.cz

ADDRESS

Mavel, a.s.
Jana Nohy 1237
256 01 Benesov
Czech Republic

Phone: +420 317 728 483,
Fax: +420 317 727 255
E-mail: info@mavel.cz
www.mavel.cz

«Остроумность решений» – национальная тема чешского павильона



Чешский павильон
ЭКСПО-2017

Общей чертой чешских технологических решений и комплексов, патентов и продуктов являются хорошо продуманные и рациональные решения. Посредством чешского павильона и специальных мероприятий посетители могут ознакомиться с достижениями чешской промышленности. Чешские новаторы представляют в национальном павильоне новейшие технологии в соответствии с лейтмотивом выставки – «Энергия будущего». Среди прочего, в павильоне представлены: самолёт с электрическим двигателем, электростанция работающая на коммунально-бытовых отходах, крупнейший в мире редуктор для ветряной электростанции, турбины для малых ГЭС, дом с нулевым потреблением энергии, специальный электрический велосипед и уникальный проект летающего велосипеда.



На стенде представлены электровелосипеды чешского производителя Agogs, отличающиеся своими прекрасными свойствами и неоднократно входившие в число лучших на европейском рынке. Кроме обладания собственным брендом, Agogs является крупнейшей в Праге фирмой по продаже продуктов таких марок, как Leader Fox, Apache, 4Ever, Giant, BH Bikes и др., оснащённых высококачественными электродвигателями марок Yamaha, Bosch, Shimano,

Brose а Vafang. Специальной услугой компании является также профессиональное переоборудование обычных велосипедов в электрические.

Сайт компании Agogs: www.agogs.cz

Электросамолёт SportStar EPOS+ воплощает в себе концепцию спортивного самолёта будущего: питание от электродвигателя, экологическая чистота, малые затраты в эксплуатации и техническом обслуживании. Оригинальный приводной модуль представляет собой пик мощности приводов, которые также предназначены для планеров, моторных дельтапланов или моторизованного параглайдинга. Благодаря электродвигателю самолёт не производит выбросов и не вызывает необходимости в обработке каких-либо веществ, которые могут нанести вред окружающей среде. Кроме того, значительно снижен шум при эксплуатации самолёта, что делает возможным использование малых аэропортов

вблизи жилых районов, не досажая местным жителям чрезмерным шумом.

Фирма Evector является одной из ведущих инженерных и производственных компаний, работающих в аэрокосмической промышленности Чехии. Помимо авиации, Evector осуществляет обширную деятельность в автомобильной и машиностроительной промышленности. Компания была основана в 1991 году и с 1992 года активно участвует в разработке и строительстве самолётов. Помимо своих собственных проектов, Evector в сотрудничестве с другими компаниями участвует в выполнении строительно-монтажных работ для проектов транспортных самолётов компаний Boeing и Airbus.



Фото: evector.cz

Производственная программа компании включает в себя всемирно популярные двухместные ультралёгкие и лёгкие спортивные самолёты для тренировок пилотов и использования в аэроклубах, в том числе самолёт SportStar RTC, сертифицированный Европейским агентством по авиационной безопасности EASA.

В настоящее время компания занимается получением сертификата Европейского агентства по авиационной безопасности на двухмоторный турбовинтовой самолёт EV-55 Outback 9, предусмотренный для 9-14 пассажиров. Компания находится в Куновицах вблизи Угерского Градиште, где сосредоточена большая часть её мощностей для производства и развития. В разных частях Чешской Республики развёрнуты дополнительные центры развития компании – это отдел развития потребительских технических продуктов в Злине, центры разработок для автомобильной промышленности в Млада-Болеславе и Квасинах, студия дизайна в Брно и дочерняя компания, занимающаяся обрабатывающими станками с ЧПУ в Моравска-Тршебове.

Сайт компании: www.evector.cz

На выставке Fenix представляет свою Новую концепцию стандарта 2020 года на строительство домов почти с нулевым потреблением энергии. Предлагаемая энергетическая концепция предусматривает возможность использования зданий, оснащённых аккумуляторными батареями, в качестве активных элементов сети распределения энергии. Пилотный проект, запущенный FENIX в июне 2016 года, имеет целью проверить на практике возможности и способы использования и контролирования такого объекта. Fenix экспортирует свою продукцию в 60 с лишним стран, расположенных на четырёх континентах, и имеет дочерние компании в Словакии, Великобритании, Франции, Испании и Норвегии. Объектом испытаний является новый административный центр в Есенике, построенный по стандарту 2020. Этот объект может быть отслежен в Интернете и текущие данные можно посмотреть здесь: <http://data.fenixgroup.cz>.



Виктор Иванов

Сайт: www.mavel.cz

В павильоне представлена технология малой ГЭС компании Mavel. Чешская фирма является ведущей мировой производственной и инженеринговой компанией, которая специализируется на гидротурбинах и соответствующем оборудовании и технологиях для гидроэлектростанций до 30+ МВт на единицу.



Фото: mavel.cz

Компания MAVEL была основана в 1990 году, и за время своей работы она установила или подписала контракты на поставку почти 500 гидротурбин для более 300 точек в 38 странах на пяти континентах. Компания MAVEL сертифицирована согласно стандартам ISO 9001: 2008, ISO 14001: 2004, ISO 3834-2: 2005 и OHSAS 18001:2007. Она разрабатывает и производит все свои турбины на своих заводах в Чехии. MAVEL имеет собственные R&D (исследования и разработки), благодаря чему предлагает клиентам индивидуальные решения. Компания MAVEL владеет более чем 100 проектами гидравлических турбин и способна удовлетворить требования клиентов по всему миру.

Фирма ЗИМАТЕХНИК представляет в павильоне ПТР ТЕХНОЛОГИЮ – Hedviga, термо-конверсии, преобразование бытовых отходов в топливо для производства электроэнергии. ПТР 1000 КВт. представляет собой отдельный технологический комплекс, технически приспособленный для разогрева и охлаждения топливного элемента в течение всех трёх фаз обработки смеси в топливном элементе (фаза разогрева, фаза высвобождения углеводородного газа, фаза охлаждения топливного элемента). Максимальная мощность ПТР 1000 КВт рассчитана на переработку 7,68 тыс. тонн исходного сырья в год (24 т/сут), с последующей генерацией электроэнергии и производства газообразного и жидкого топлива.



Операция обработки и энергетического использования модифицированного исходного материала осуществляется в рабочем режиме 6+1 (6 рабочих дней и один выходной день), соответственно 320 рабочих дней в год.

Сайт: hedviga.cz

Прага

Город в сердце Европы, памятник ЮНЕСКО, один из самых красивых городов мира, Золотая, Стобашенная – это все о Праге, столице Чехии, городе, который начал свою историю более 1000 лет назад!

Подобно капризной красавице, Прага меняет свое настроение, она может быть загадочной, романтической, задумчивой, веселой, взбаломошной. Тишина узких средневековых улочек переплелась с шумом и блеском современных бутиков и ресторанов. Прогуляйтесь по Старому городу, зайдите в еврейский квартал, в одной из синагог которого, по легенде, спрятан Голем, отдохните в прохладе Дворцовых садов под Пражским Градом или поднимитесь на смотровую башню на горе Петржин и решите для себя, какая она, Прага?

Самый большой музей в городе, конечно же, Пражский град. Древняя резиденция чешских королей является сегодня крупнейшим замковым комплексом в мире. Здесь время как будто остановилось и сохранило для нас памятники архитектуры в таком виде, какими они были в эпоху Средневековья! Доминанта Пражского Замка – великолепный готический Собор Святого Вита, который

стал духовным символом чешского народа, а также местом захоронения известнейших монархов. Непременно посетите Злату улочку, притаившуюся в глубине замкового комплекса, – это ряд маленьких домиков, в которых, по преданию, жили алхимики, искавшие по приказу Рудольфа II философский камень и эликсир вечной молодости. Возможно, именно атмосфера этого места вдохновила Кафку, который жил в доме №22, на создание мистических произведений.

Пройдитесь по Карловому мосту, соединяющему район Мала Страна со Старым Городом. Художники утверждают, что лучше всего прийти сюда на рассвете и полюбоваться, как первые лучи солнца озаряют ряд барочных статуй на фоне Пражского града – романтичнее зрелища не найти во всей Европе!

На Староместской площади Пражские куранты орлой каждый час показывают небольшое представление - в двух верхних

окошечках поочередно появляются 12 апостолов, одновременно приходят в движение фигурки по сторонам, в которых Вы узнаете Скелета, звонящего в колокольчик, Турка, крутящего головой, Скрягу, сжимающего мешок денег, и Тщеславного, любующегося своим отражением в зеркале. Представление завершается кукареканьем Золотого петуха, который выгоняет злых духов из города. В средние века эти куранты считались чудом. Сегодня не каждый сможет разобрать, что показывают циферблаты, ведь часы отмеряют центральноевропейское, вавилонское и звездное время.

Для семей с детьми интересным будет посещение пражского зоопарка, который вошел в 10 лучших в мире! Он расположен в Тройской долине на территории в 50 га, в нем обитает 670 видов и почти 5 тыс. особей. Там Вы сможете увидеть находящихся под угрозой вымирания комодских варанов, редких индийских гавиал и многих других животных и птиц!

CzechTourism www.czechtourism.com



Главный город знаменитого курортного треугольника, в который входят также Франтишкове Лазне и Марианске Лазне. Сегодня это второй по посещаемости город Чешской Республики. Благодаря своей уникальной архитектуре он принадлежит к красивейшим курортам Европы. Его главное сокровище 13 горячих минеральных источников, помогающих при лечении болезней желудочно-кишечного тракта, нарушений метаболизма, онкологических заболеваний и расстройств опорно-двигательного аппарата. Здесь отдыхали Гете, Бетховен, Гоголь, Паганини, Моцарт, десятки мировых глав правительств, а в последнее время, благодаря Международному кинофестивалю, и множество кинозвезд.

В городе можно поселиться в одном из десятков великолепных санаториев, вилл и комплексов, предлагающих высочайшее качество услуг, подкрепленных курортными лечебными традициями, а также лучшие современные wellness-процедуры. К числу наиболее известных санаториев принадлежат Гранд Отель «Pupp», который считается и одной из лучших гостиниц мира, отели «Imperial» и «Thermal». Последний – с большим открытым бассейном и пленительным видом на весь город.

В истинную курортную атмосферу Вы окунётесь во время приятных прогулок по историческому центру, причудливо обнимающего изгибы речки Тепла. Налейте в кружечку воды из местных лечебных источников и пройдитесь в тени элегантных колоннад, таких как «Мельничья» или «Рыночная». Недалеко от храма бьёт из земли самый горячий из карловарских источников – «Vřídlo».

Карловы Вары



Пльзень



Этот город на западе Чехии был выбран культурной столицей Европы 2015 года!

Пльзень – это столица Пльзеньского края и одновременно четвёртый по величине город Чешской Республики. Здесь много исторических достопримечательностей, и культурная жизнь бьёт ключом. Если вы решите приятно отдохнуть в одной из старочешских таверн в центре города, перед вами откроется пленительный вид на Кафедральный Собор Святого Варфоломея в самой высокой костельной башней в Чешской Республике.

Когда в 1842 г. гениальный и самобытный пивовар Йозеф Гролл сварил пиво оригинальным по тем временам методом нижнего брожения, он и не подозревал, что оно станет прообразом всех сортов светлого пива. Пльзеньский край является регионом, который неразрывно связан со столетней традицией производства напитка, который чехи величают не иначе, как «жидкий хлеб».

Пльзень благодаря своему географическому расположению между Прагой и Германией всегда была перекрёстком культур. Вы можете посетить богато убранную Большую Синагогу, которая является третьей в мире по величине. Пребывание в данном регионе вы можете разнообразить экскурсией в приграничную область Ходско, которая славится своими фольклорными традициями. Не пропустите и живописную деревушку Кленчи и здешний центр – очаровательный городок с арками и наклонной башней Домажлице.

Жемчужина ЮНЕСКО в Южной Чехии. Символ города - замок, возвышающийся над средневековыми улочками Старого города. При входе вас встретят два медведя, обитающие в замковом рву. Вы можете выбрать один из нескольких экскурсионных маршрутов и познакомиться с жизнью тогдашней аристократии, посетить великолепно оформленный маскарадный зал или уникальный театр в стиле барокко, который сохранился в первозданном виде с оригинальными костюмами и реквизитом!

Никакая экскурсия по замку Чески Крумлов не была бы полной без подъема на Замковую башню. Именно оттуда открывается один из самых красивых видов на живописный старый город. Частью экскурсии по замку является и посещение обширных садов, в которых очень часто проводятся культурные мероприятия на уникальной вращающейся театральной сцене. Свое пребывание в этом сказочном городе вы можете обогатить посещением оперного, театрального или балетного представления в эти элегантных помещениях, в которых можно посмотреть игры самых знаменитых драматургов мира, таких как, например, Уильям Шекспир или Джузеппе Верди.

Лучшим способом увидеть сказочные красоты исторического центра города Чески Крумлов является прогулка по его живописным улочкам. Именно так вы узнаете город, который был резиденцией Рожмберков.

Чески Крумлов



Czech Tourism www.czechtourism.com

МНОГООБРАЗИЕ ЧЕШСКОЙ ПРИРОДЫ

На территории, казалось бы, небольшой страны красота и многообразие чешской природы окружает вас повсюду – высокие горы и холмы, реки лениво текущие по низинам или бурлящие у скалистых берегов, термальные источники, пруды и солнечные виноградники. Рельеф отличается большой пестротой ландшафта от песочных дюн и равнинных озёр на юге, кастовых пещер и густых лесов средней Чехии до высокогорных водопадов и горных скал на севере.

В Чехии много природных парков, которые притягивают туристов своей естественной природной красотой, наиболее известные из них: Чешская Швейцария, Парк Меандры Плоучницы, Чешский Гранд-Каньон, Скальный город Адршпах, Халупска слать, Мшенске поклички, Чертова кафедра в Рыхлебских горах, Теплицкий скальный город, Чешская Сахара, Беседицкие скалы, Хромницкое Красное озеро, Грубоскальский скальный город, Панчавски водопад.

Природный парк Меандры Плоучницы

Этот национальный парк, расположенный вдоль берегов реки Плоучницы между городами Мимонь и Ческа-Липа.



Фото: ceska-republika.lasty.cz

Самый большой интерес в этом парке представляют бескрайние луговые леса и поля с разными видами растений и животных. Природа в этой местности нетронутая, возле реки нет даже тропинок, поэтому в заповеднике популярен лодочный туризм.

Чешская Швейцария

Чешская Швейцария – красивейшее место Европы и самый молодой национальный

парк в Чехии. Он расположен в Устецком крае и прилегает к государственной границе, где начинается другой национальный парк – Саксонская Швейцария. Главная достопримечательность парка – Скальный мост Правчицких ворот.

Скальный мост является символом национального парка Чешская Швейцария, а также одним из самых высоких природных ворот в Европе. Сам парк очень популярен, а туристические тропы хорошо устроены – есть более легкие, есть длинные и сложные. Отовсюду открываются захватывающие виды на пышный лес и горы.

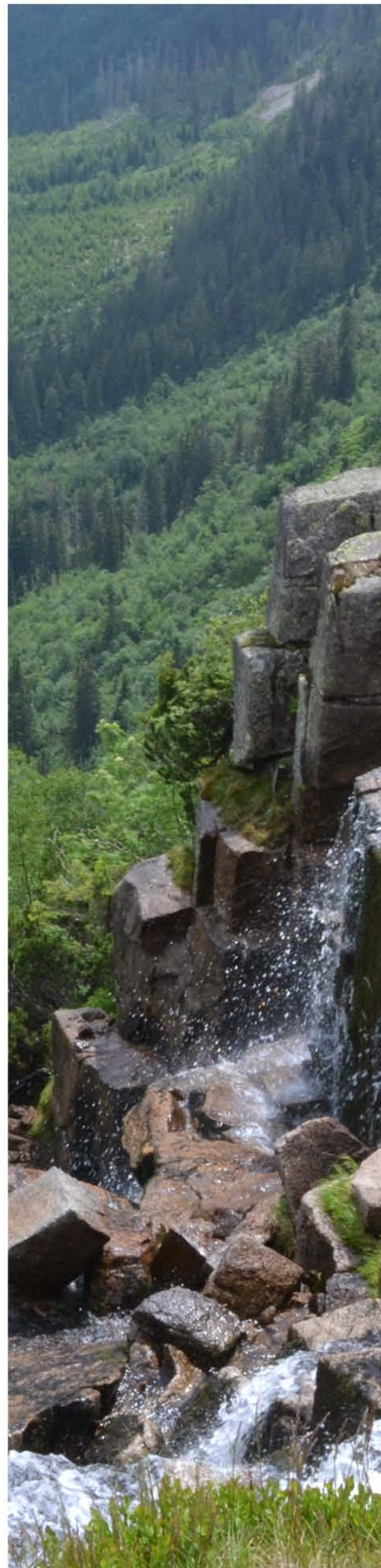


Фото: infogid.cz

Здесь туристы посещают смотровую площадку у Етршиховиц, любуются ущельем Каменице и проходят по природному скальному мосту Правчицке браны. По периметру парка можно увидеть многочисленные памятники древней архитектуры. Туристические тропы хорошо устроены, есть среди них есть легкие, а есть и очень сложные маршруты.

Панчавски водопад в Крконошах

Панчавски водопад в Крконошском национальном парке – самый высокий в Чешской Республике. Его высота составляет 148 метров. Водопад каскадом стекает со скалистых ступеней на Лабскую долину. Ширина Панчавского водопада зависит от уровня воды в реке Панчаве и колеблется от 4 до 8 метров. В непосредственной близости находится обзорная площадка “Ambrožova vyhlídka” откуда открывается чудесный вид на Козьи хребты, Лабскую долину и Лысую гору. Название водопада происходит от немецкого выражения “rantschen”, что переводится как “плескаться”.





Халупска слать - торфяное озеро

Халупска слать - озеро, находящееся в торфяном болоте в устье потока Выдржи на высоте 910 метров. Вокруг крупнейшего торфяного озера в Чехии растут дубы, ели и многочисленные другие растения. К озеру, на котором появляются плавучие островки, ведет небольшая научная тропа прямо по болоту. Добраться до озера можно по асфальту и деревянной дорожке, вдоль которой расположено много информационных табличек.



Фото: kudyznudy.cz

Это место – настоящая находка для ботаников и зоологов. Торфяник позволяет своим посетителям перенестись в субарктическую тундру, которая была на территории страны во времена Ледникового периода.

Озеро Липно - великолепный курорт

Красивейшие пейзажи окрестностей озера и кристально чистый воздух благоприятствуют активному отдыху. Своим возникновением озеро обязано возведенной в 1959 году дамбе на реке Влтава. В итоге получился удивительный водный парк с большим количеством разветвлений, а также небольшими островками. Изначально озеро было закрыто для посещения, лишь с недавнего времени здесь решено было организовать курорт.



Фото: Homeaway.lk

В Чешской республике Липненское водохранилище считается самым большим водоемом на территории страны и известно далеко за пределами Чехии своей развитой инфраструктурой водных видов развлечений: яхтинг, дайвинг, виндсерфинг, рафтинг, кайтбординг, курортно-оздоровительными базами и пешим туризмом по заповедным местам, и считается раем для любителей рыбалки.

Скальный город Адршпах

Адршпах – самый большой скальный город в Чехии. Расположен в Адршпахско-Теплицких скалах – крупнейшем природном комплексе Центральной Европы, который вдохновляет туристов и путешественников еще с 18 века. Такого количества живописных уголков, как в Адршпахско-Теплицких скалах, вы не увидите практически нигде. Ко многим причудливым скалистым образованиям ведут туристические тропы, к некоторым можно легко



Фото: broumovsko.cz

добраться по лестницам. Те, кто преодолеет все ступени, смогут полюбоваться горным озером и Адршпахским водопадом. Скальные образования являются дальними отрогами живописных Крконошских гор.

Чешский Гранд-Каньон

Чешский Гранд-Каньон или Большая Америка, с глубиной до 100 метров и глубиной озера до 13 метров, невероятно красивое место расположено неподалеку от крепости Карлштейн в Чешском карсте. Отвесные скалы, голубая вода на дне каньона делают это место очень интересным для прогулок. Карьер настолько живописный, что тут снимали чехословацкий фильм про дикий запад "Лимонадный Джо" и "Русалочку".



Фото: yucolors.com

**МНОГООБРАЗИЕ
ЧЕШСКОЙ ПРИРОДЫ**

Чёртово озеро

Ледниковое озеро естественного происхождения находится вблизи города Железна-Руда и лежит под Озерной горой. Озеро имеет овальную форму и расположено в окружении леса. Является вторым по величине во всей стране и занимает 11 гектаров. Глубина озера 36 метров. Возникло озеро во время последней ледниковой эпохи, а в 1933 году было причислено к Национальному природному заповеднику.



Фото: envic.cz

Купаться в озере запрещено. Для туристов имеются специальные дорожки, углубляться в хвойный лес, окружающий озеро, запрещает закон. Для удобства рядом с озером проложены пешая горная трасса красного цвета и дорога для велосипедистов.

Чёрное озеро



Фото: kudyznudy.cz

На северном склоне горы Йезерн на высоте 1008 метров находится одно из самых больших и глубоких озер Чехии – ледниковое озеро называемое Черное. Его глубина достигает 41 метра. Принадлежит озеро к бассейну Эльбы. Озеро интересно по форме, ведь оно имеет вид равностороннего треугольника, поэтому считается мистическим местом. Называют озеро Черным из-за его непрозрачной воды.

Наиболее популярный вид отдыха на озере – это катание на байдарках, велопогулки по окрестностям, конные экскурсии и отдых на пляже. Купаться в озере захочет не каждый, температура воды редко превышает 10 градусов.

Чёрное озеро имеет свою легенду, которая гласит, что в 1965 году во время проведения «Операции Нептун» госбезо-

пасность при поддержке чешской разведки затопили на дне Черного озера «нацистский архив», который до сих пор так и не нашли.

Река Влтава

Влтава – крупнейшая река Чехии, она протекает почти по всей территории страны, беря свое начало на Черной горе в национальном парке Шумава всего в шестистах метрах от германской границы и впадая в Лабу у города Мелник.



Фото: visitvltava.cz

Влтава не раз на своем протяжении меняет характер течения. От бурной, в верховьях национального парка «Стена дьявола», до плавной и спокойной как в Праге или Чешских Будейовицах. Очень живописны берега Влтавы, лес, скалы, небольшие озера – все это формирует красивейший ландшафт в Европе.



Фото: cztip.eu

Махово озеро

Махово озеро имеет интересную историю, беря свое начало еще из кайнозойской эры, когда на его месте располагалось древнее море. Ледниковый период сделал свое дело, иссушив озеро, но только благодаря Карлу IV, который в 1366 году приказал вырыть озеро для разведения рыбы, оно продолжило свое существование.

Оно было названо в 1945 году в честь знаменитого писателя Карела Гинеки МахиБолотистый берег озера уникален тем, что сформирован на конец формы аллювиальных отложениях.

Махово озеро завораживает своей первозданной красотой и живописными пейзажами.





Броумовские стены

Удивительные скалистые образования, окруженные девственной природой, спрятаны в Охраняемом заповеднике Броумовско. Эта местность восхищает своей красотой, невероятными видами и загадочными скалами причудливых форм.



Фото: beran-art.mypage.cz

Броумовские стены представляют собой скалистый хребет протяженностью 12 км. Находится он неподалеку от города Броумов. Склоны Броумовских стен покрыты буково-пихтовым лесом, иногда встречаются хвойные породы. В северо-восточной части произрастают клены. Среди скал есть места произрастания мха особенно часто они встречаются в кленовых и буковых лесах. Вся территория Броумовских стен в 1956 году была объявлена Национальным природным парком.

Теплицкий скальный город

Теплицкие скалы – это массивные скальные стены и самый большой горный лабиринт в Центральной Европе, узкие долины и загадочные пещеры. Прогулки по Теплицким скалам – это восхищение и адреналин одновременно.



Фото: itras.cz

Скалы здесь обретают необычный вид и форму, каждая из них уникальна и имеет свой облик. Кроме скального города здесь расположены горные речки, водопады, гуситские неприступные крепости, скальные лабиринты и озеро, где можно устроить небольшое плавание на лодке. Вокруг – мягкий ковер из песка и хвои. Хорошо заметные дорожки ведут через сочные сосновые леса. На маршруте встречаются информационные таблички, на которых подробно описаны названия всех скалистых выступов и утесов.

Моравский карст

Самый известный заповедник центральной Европы, Моравский карст, – это леса, скалы, пропасти, подземные реки и 1100 пещер. Главная достопримечательность – пропась Мацоха глубиной 138 м. Туристы могут посетить только 5 пещер:



Фото: kropecek.cz

в Балцарке можно полюбоваться сталактитами, в Катержинской – сталагмитами. В Столбско-шошувских пещрах находятся огромные туннели и глубокие пропасти, а Пункевные приведут на дно пропасти Мацоха. В пещере Выпустек в годы действия Варшавского договора располагался военный объект, поэтому она долгое время была засекречена. В заповеднике можно встретить редких представителей флоры и фауны. Туристическая инфраструктура превратила карст в совершенно безопасное место.

Пункевные пещеры

Пункевные пещеры, расположенные в каньоне Пусты Жлеб Моравского карста, считаются одной из самых длинных чешских подземных систем. Через них протекает Пунква – река с невероятно извилистым руслом. Она соединяет две



Фото: moravskykras.net

части комплекса, между которыми находится очень глубокая пропась Мацоха. Посещение пещер можно назвать путешествием к центру Земли, ведь для того, чтобы попасть в них, необходимо спуститься на глубину 187 м. Главное богатство пещерного комплекса – это тысячи сталагмитов и сталактитов самых невероятных форм. Угрюмая сова, тоненькая иголка, башня Яна Гуса, печальный ангел, зеркальное озеро – все это удивительные природные скульптуры, которые можно увидеть в Пункве.



ГИБРИДНАЯ ЭЛЕКТРОСТАНЦИЯ HPS 500

HPS 500 - гибридная электростанция быстрого развёртывания, использует два источника генерации энергии из ветра и солнечного света. Электричество, вырабатываемое ветровой турбиной и солнечными панелями, заряжает батареи и затем используется для электроснабжения.



Преимущества:

- Мобильность и быстрота развёртывания станции.
- Возможность установки в труднодоступных районах (может быть перевезена вертолетом в горных районах и т. д.)
- В случае экстремальных погодных условий ветровая турбина может быть свернута в течение 1 часа, повторная установка может быть выполнена за 1 час.
- Встроенная операционная система, которая контролирует все функции генерации электроэнергии (ветер, солнечная энергия, дизельный генератор) и потребление (аккумулятор).
- Операционная система обладает уникальными возможностями для управления генерации электроэнергии от ветровой турбины в зависимости от интенсивности ветра.
- Все детали сконструированы для размещения внутри контейнера во время транспортировки.

Характеристики:

- Номинальная мощность - 8 кВт.
- Ном. скорость ветра - 12 м/с.
- Мин. скорость ветра - 1,6 м/с.
- Электромагнитный тормоз - скорость ветра 108-218 км/ч.
- Высота/диаметр- 5500/3500 мм
- Максимальная скорость ротора 100 об/мин.
- Магнитный генератор - NdFeB.
- Выходное напряжение - 48/110/230 В. по требованию клиента
- Уровень шума - макс. 40 dB.
- Общий вес - 6000 кг (включая 20-футовый контейнер).

Ветровая турбина с генератором мощностью 5 кВт, вспомогательные фотоэлектрические панели 12 штук, каждая мощностью 250 Вт.



Может использоваться:

В телекоммуникациях, армии, при чрезвычайных ситуациях и гуманитарной помощи, на насосных станциях, при охране границ, в сельском хозяйстве, на метеорологических станциях и в других отраслях промышленности.

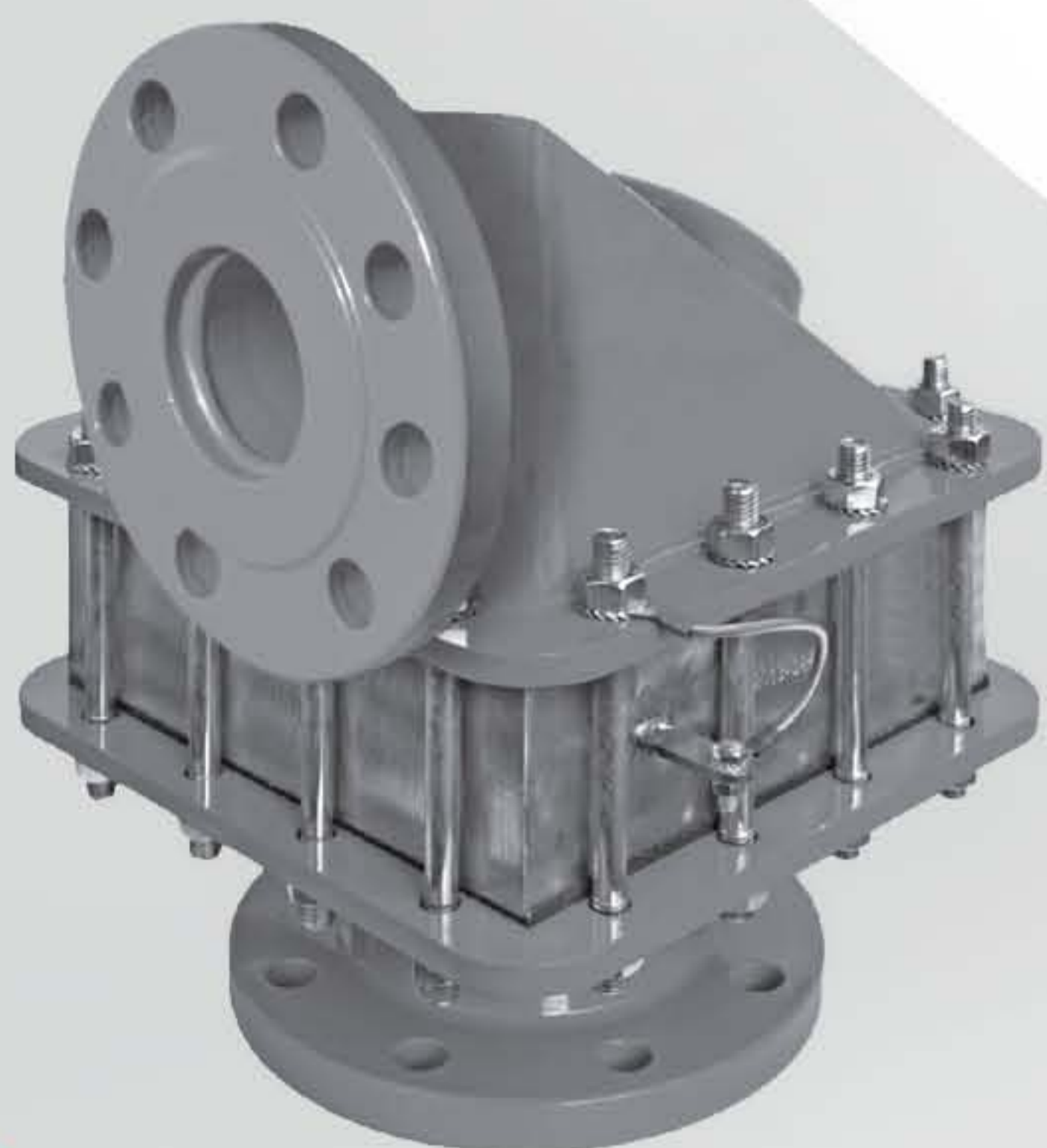
Monarch Praha s.r.o

Dr. Marodyho 5
199 00 Praha 9
Czech Republic



www.monarch-praha.com

Вацлав Грбек, тел.: +420 724 906 541
Виктор Иванов, тел.: +7 777 781 20 86



СДЕЛАНО В ЧЕХИИ

- Квадратная конструкция предохранителя на 28 – 45% больше эффективная площадь;
- Уникальное запатентованное пластинчатое решение;
- Повышенный поток, сниженное потоковое сопротивление;
- Низкая потеря давления, оптимальная дистрибуция энергии;
- Все наши продукты сертифицированы IBEхU Institute für Sicherheitstechnik;
- Опыт доставки в отрасли промышленности:
 - Нефтегазовая промышленность
 - Хранение топлива и газа
 - Биогазовые станции
 - Атомные электростанции
- Комплексные решения для системных интеграторов.

ВЗРЫВОБЕЗОПАСНЫЕ ПРЕДОХРАНИТЕЛИ
КОАКСИАЛЬНЫЕ КЛАПАНЫ ВЫСОКОГО
ДАВЛЕНИЯ И ВАКУУМНОГО РЕГУЛИРОВАНИЯ



R&D and Manufacturing

DAG-TS, spol. s r. o.
Bosyně 11
277 24 Vysoká
Czech republic

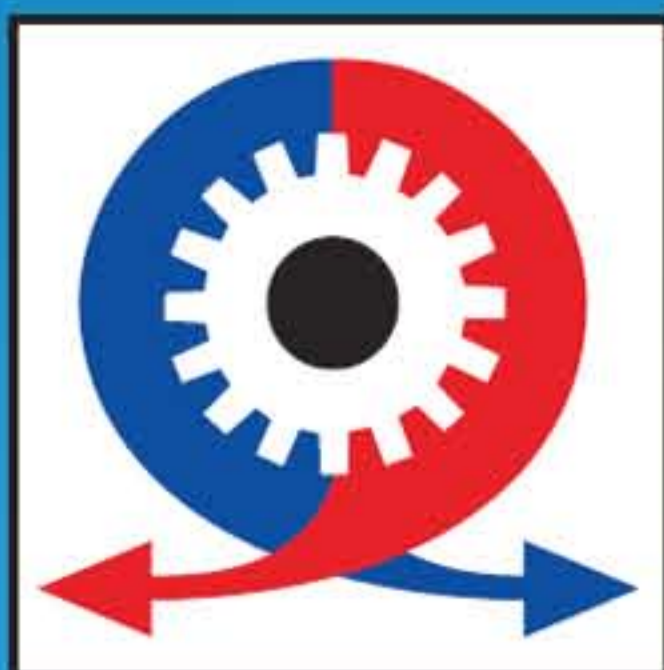
info@dag-ts.cz
CZ, SK +420 607 759 669
Int'l +420 602 640 514



НАДЕЖНОСТЬ
НАША ТРАДИЦИЯ

www.DAG-TS.cz

Ufi
Approved
Event



59-я Международная
машиностроительная
выставка

MSV 2017

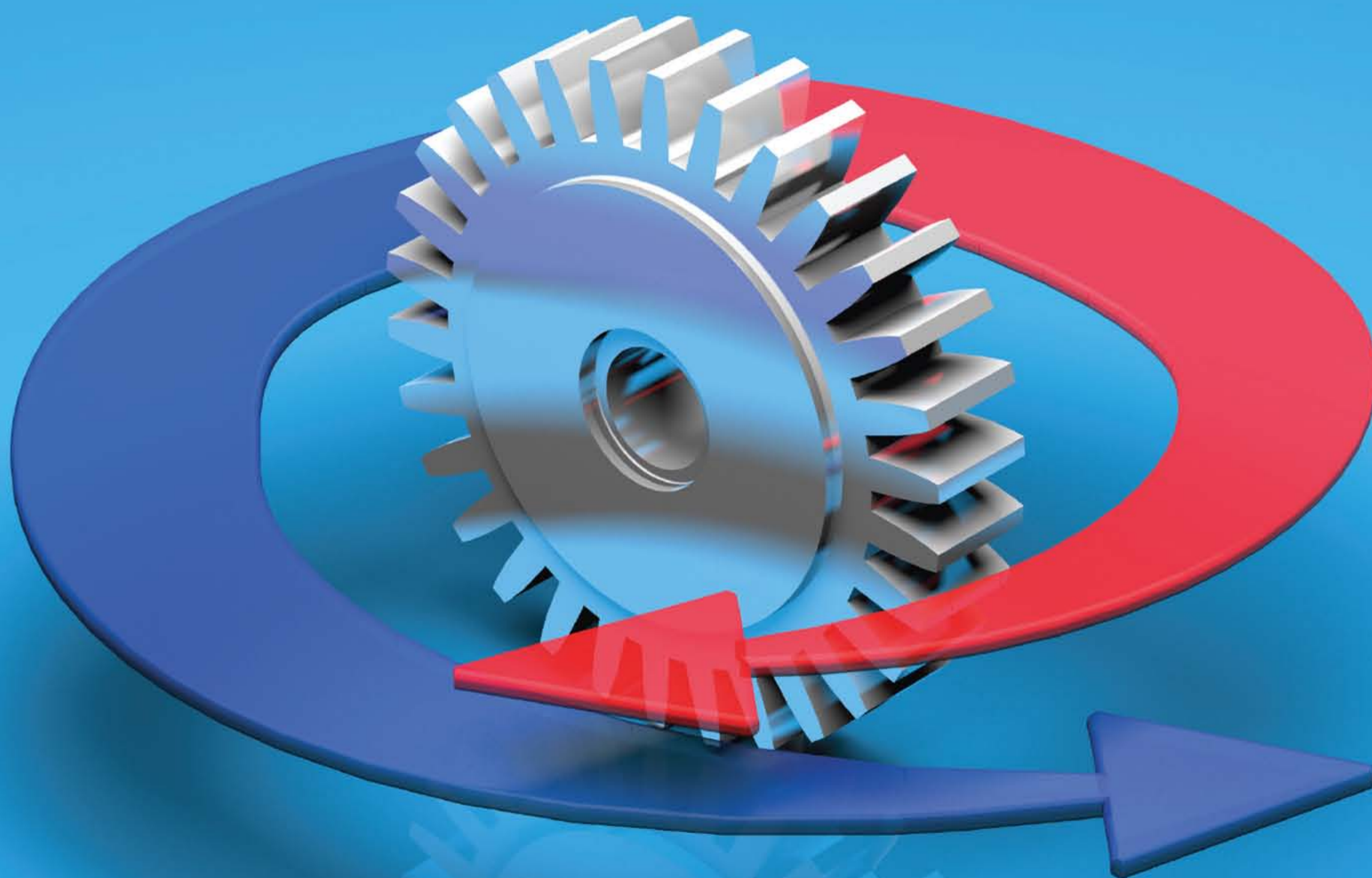
AUTOMATIZACE



8-я Международная
выставка транспорта
и логистики



Международная
выставка технологий
для охраны
окружающей среды



9.– 13. 10. 2017 г.

Выставочный центр – г. Брно
Чешская Республика

www.bvv.cz/msv



B | R | N | O

